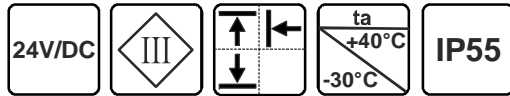
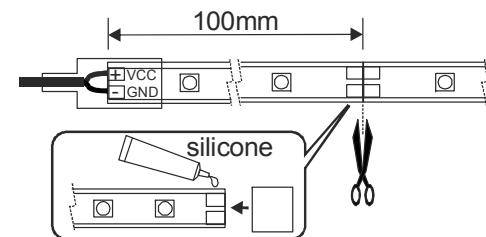
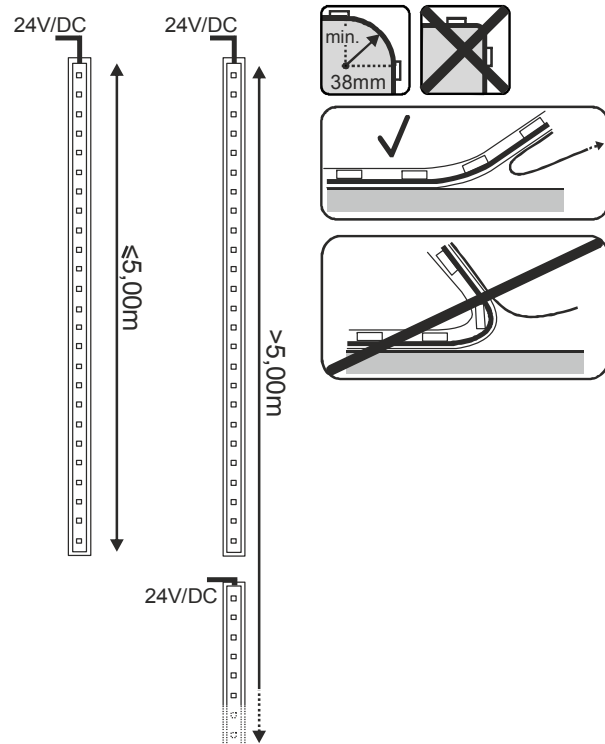


IP FLEXLED ROLL 24V



552263/73	180x	SMD LED	15W	300 x 1,3 x 0,5 cm	0,20 kg
552265/75	300x		25W	500 x 1,3 x 0,5 cm	0,33 kg



DEUTSCH

- Installations-, Montagearbeiten und Arbeiten am elektrischen Anschluss darf nur eine zugelassene Elektrofachkraft durchführen.
- Achtung: Während der gesamten Dauer der Installation muss die Anschlussleitung spannungsfrei bleiben! Ein Anschluss unter Spannung zerstört die LED!
- Betreiben Sie das Produkt nicht in der Verpackung oder im aufgewickelten Zustand, durch Eigenerwärmung kann das Produkt zerstört werden.
- Achten Sie vor der Installation von mehreren LED STRIPS, dass auf allen Strips der angegebene „Bin Code“ (Buchstaben) identisch ist.
- LED reagieren empfindlich auf hohe Temperaturen! Berücksichtigen Sie vor dem Einbau, die am Betriebsort zu erwartende Temperatur. Diese darf die zulässige Umgebungstemperatur (ta) des Produkts nicht überschreiten.

- ⚠ Das Produkt darf nur der Schutzart IP55 entsprechend angewendet werden.
- Verwenden Sie nur ein geeignetes Netzteil, Ausgangsspg.: 24V/DC konstant (z.B. SLV Art.Nr. 470500).
- Erstellen Sie die Installation gemäß dem Anschlussschema.
- Es dürfen maximal 5 m LED STRIP an einer Einspeisung betrieben werden.
- Die Strips sind alle 10 cm trennbar.
- Betreiben Sie das Produkt nur mit fachgerecht abgedichteten Kontakten.
- Achten Sie bei der Verlegung des Produktes darauf, dass es nicht durch scharfe Kanten oder Sonstiges beschädigt wird. Eine mechanische Beanspruchung des Produktes ist nicht zulässig.
- Bei Verwendung des Klebestreifens muss der Untergrund eben, sauber und fettfrei sein.

ENGLISH

- Installation, mounting or works on the electrical connection may only be carried out by an approved electrician.
- Attention: Keep the whole installation off power until the work is completely finished. A connection with the power on will destroy the LED.
- Do not operate the product rolled-up or in its package. The product may be destroyed by its self-generated heat.
- Make sure before the installation of several LED strips, that the "Bin Code" (Letter) is the same on each strip.
- LED react sensitive on high temperatures! Before installation pay attention to the expected temperature at the place of operation. This may not exceed the allowed ambient temperature (ta) of the product.
- ⚠ The product may only be utilized according to IP55.
- Use only a suitable power supply unit, output: 24V/DC constant (e.g. SLV art.-no. 470500).
- Establish the installation according to the installation diagram.
- You may operate up to 5 m LED STRIP on one feed-in.
- The strip may be cut each 10 cm LED.
- Operate the product only when all contacts are sealed.
- Make sure the light chain is not damaged by sharp edges and the like when installing it. Do not strain the product mechanically.
- When using the sticking tape the surface must be even, clean and free of grease.

FRANÇAIS

- L'installation, le montage et les travaux de branchement doivent être effectués seulement par un personnel professionnellement qualifié et agréé.
- Attention: Pendant toute l'installation, la ligne de jonction doit rester hors tension! Un raccordement avec de la tension endommagera la diode électroluminescente.
- N'utilisez pas le produit ni dans son emballage ni en état enroulé, car un auto-échauffement peut endommager le produit.
- Veuillez durant l'installation de plusieurs LED STRIPS, que le « Bin Code » (lettres) indiqué est identique sur tous les strips.

- Les LED sont sensibles aux hautes températures! Veuillez prendre en considération la température (ta) présumée au lieu du fonctionnement avant le montage.

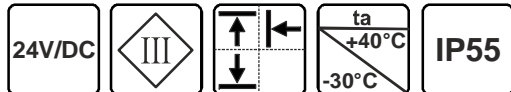
- ⚠ Le produit doit uniquement être utilisé conformément au type de protection IP55.
- Utilisez uniquement une portion de ligne qui est faite pour ce produit, la tension de sortie: 24V/DC régulée (p.ex. SLV numéro d'article 470500).
- Faites l'installation selon le schéma de raccordement.
- 5 m de LED STRIP au maximum peuvent être mis en service par une seule alimentation.
- Les bandes sont toutes les 10 cm séparables par LED.
- Ne mettez pas le produit en service qu'avec des contacts colmatés dans les règles de l'art.
- En posant le produit, faites attention à ce qu'elle ne soit pas endommagée par des angles vifs ou par d'autres choses. Il est interdit d'exposer le produit des agressions mécaniques.
- Dans le cas où vous utiliser un adhésif la surface doit être pleine, propre et sans graisse.

ESPAÑOL

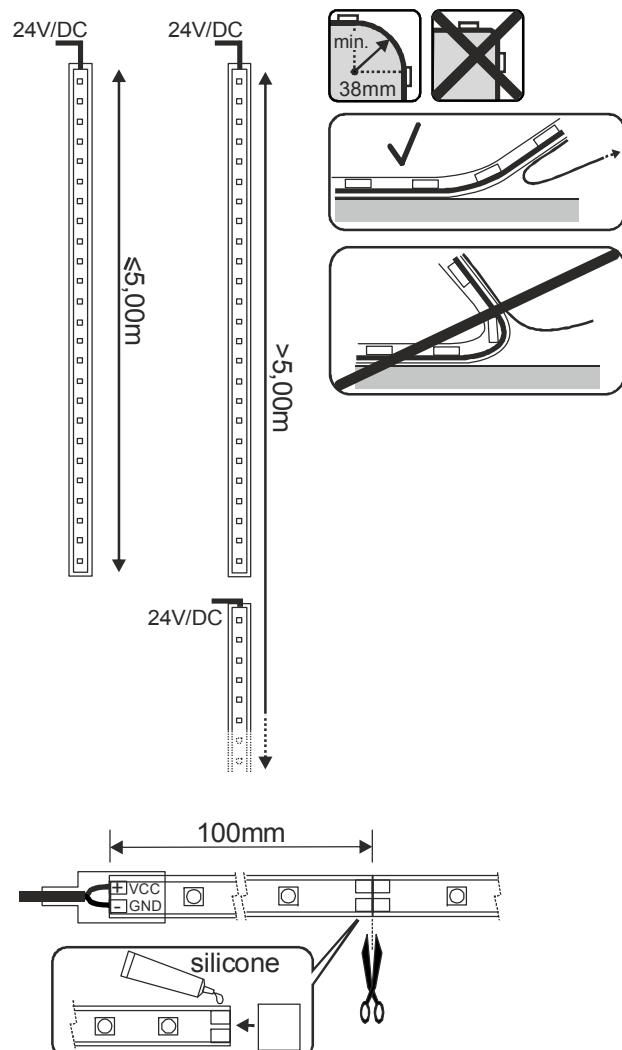
- Los trabajos de instalación, montaje y de conexión sólo deben ser realizados por un electricista autorizado.
- Atención: ¡Durante todo el tiempo de la instalación el cable de alimentación deberá ser libre de tensión! ¡Una conexión bajo tensión deteriora el LED!
- No utilice el producto en el embalaje o en estado enrollado, debido al autocalentamiento el producto se puede deteriorar.
- Antes de la instalación de varias STRIPS LED, cuide de que en todas la strips el „código bin“ (letras) señalado sea idéntico.
- ¡Los LED reaccionan de forma sensible a temperaturas altas! Antes de la instalación, tenga en cuenta las temperaturas con las cuales hay que contar en el lugar de funcionamiento. Estas no deben sobrepasar la temperatura ambiente (ta) admisible del producto.

- ⚠ El producto se debe utilizar solamente conforme a la clase de protección IP55.
- Utilice solamente un bloque de alimentación apropiado, tensión de salida: 24V/DC constante (p.ej. SLV nº 470500).
- Lleve a cabo la instalación según el esquema de conexiones.
- Como máximo se recomienda accionar 5 m LED STRIP por entrada.
- Las 10 cm franjas de conexión son LEDs separables.
- Utilice el producto únicamente con los contactos debidamente aislados.
- Al tender el producto luminosa preste atención a que el producto no sea deteriorada por cantos agudos u otros objetos. No se permite desgaste mecánico del producto.
- A la hora de emplear la cinta adhesiva el fondo debe ser liso y estar limpio y sin grasa.

IP FLEXLED ROLL 24V



552263/73	180x	SMD LED	15W	300 x 1,3 x 0,5 cm	0,20 kg
552265/75	300x		25W	500 x 1,3 x 0,5 cm	0,33 kg



ITALIANO

- I lavori di installazione, montaggio e collegamento possono venir eseguiti esclusivamente da un elettricista professionista autorizzato.
- Attenzione: Durante l'intera durata dell'installazione il condotto di collegamento deve rimanere a tensione zero! Un collegamento a tensione danneggia i LED!
- Non metta mai in funzione il prodotto imballato o incartato, visto che con il surriscaldamento proprio il prodotto può essere danneggiato.
- Prima di installare diverse STRISCE LED, assicurarsi che il "codice dei blocchi" (lettere) sia identico su tutte le strisce.
- I LED reagiscono in modo sensibile ad alte temperature! Prima del montaggio consideri la temperatura prevista sul luogo di funzionamento. Questa non deve oltrepassare la temperatura dell'ambiente (ta) del prodotto.

⚠ Il prodotto può essere utilizzato esclusivamente in ambito il grado di protezione IP55.

- Usi esclusivamente un componente di rete adatto, tensione in uscita: 24V/DC costante (ad es. SLV no.art. 470500).
- Esegua l'installazione secondo lo schema dei collegamenti.
- Si possono fissare al massimo 5 m di LED STRIP ad un'alimentazione.
- Gli strip sono tutti e 10 cm separabili dal LED.
- Metta in funzione il prodotto unicamente servendosi di contatti dotati di guarnizioni.
- Mentre installa il prodotto, faccia attenzione che non subisca danneggiamenti da bordi acuti o simili. Lo sforzo meccanico del prodotto non è ammesso.
- Nel caso dell'uso di un nastro adesivo, il sottofondo deve essere diritto, pulito e privo di grassi.

NEDERLANDS

- Installatie, montage en aansluiting mogen slechts gebeuren door een erkend electricien.
- Opgelet: Gedurende de gehele installatie moet de aansluitingsleiding zonder spanning zijn! Een aansluiting onder spanning vernield de LED!
- Gebruikt u het product niet in de verpakking of in opgewikkelde toestand, want door zelfverwarming kan het product vernield worden.
- Let voor de installatie van meerdere LED STRIPS erop, dat op alle strips dezelfde „BIN CODE“(letters) staat.
- LED reageren gevoelig op hoge temperaturen! Voor het inzetten op de temperatuur letten die in de bedrijfsruimte wordt verwacht. Deze mag de toegelaten omgevingstemperatuur (ta) van het product niet overschrijden.

⚠ Het product mag uitsluitend conform beschermingsklasse IP55 worden toegepast.

- Gebruikt u slechts een geschikt netdeel, uitgangsspanning 24V/DC constant (b.v. SLV art.nr. 470500).
- Richt u de installatie overeenkomstig met het aansluitingsschema op.
- Er mogen maximaal 5 m LED STRIP aan één voeding worden aangesloten.
- De strips zijn alle 10 cm LED uit elkaar te halen.
- Product slechts gebruiken met contacten die op adequate wijze afgedicht zijn.
- Bij het leggen van het product erop letten dat het niet door scherpe kanten of iets dergelijks wordt beschadigd. Het product mag niet mechanisch worden belast.
- Bij het toepassen van de kleefstrip moet de ondergrond glad, schoon en vetvrij zijn.

DANSK

- Kun en anerkendt elektromontør må gennemføre installations-, montage- og tilslutningsarbejder.
- Bemærk: Tilslutningsledningen må blive spændingsfri i løbet af installationens helt varigheden! En tilslutning under spænding ødelægger LED'en!
- Ikke driv produktet i indpakningen eller i opviklet tilstand. Produktet kan være ødelægget gennem egenopvarmning.
- Sørg før installationen af flere LED STRIPS, at den angivne "Bin Code" (bogstaver) er identisk på alle Strips' ne.
- LED reagerer følsomt på høje temperaturer! Før montagen, ta hensyn til temperaturen som er at vente på driftsstedet. Denne må ikke overskride produktets tilladte omgivelsetemperaturen (ta).

⚠ Produktet må kun bruges i henhold til kapslingsklasse IP55.

- Brug kun en egnet netdel, udgangsspænding: 24V/DC konstant (f.eks. SLV art.-nr. 470500).
- Fremstil installationen i overensstemmelse med tilslutningsplanen.
- Maksimalt 10 cm LED-stripes kan forbindes med hinanden.
- Driv produktet kun med fagmæssigt tæt kontakter.
- Ta hensyn ved forlæggelsen af produktet at det ikke være beskadiget gennem skarpe kanter eller anden. En mekanisk brug af produktet er ikke tilladelig.
- Hvis du bruger klistermærket undergrunden skal være jævn, ren og fedtfri.

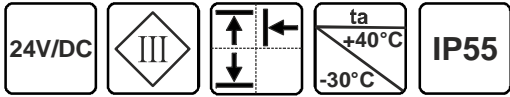
JĘZYK POLSKI

- Prace instalacyjne i montażowe oraz prace przy elektrycznym łączy mogą być tylko wykonane przez fachowca.
- Uwaga: W czasie trwania instalacji przewód łączący nie może być pod napięciem! Napięcie może zniszczyć LED!
- Produktu nie wolno włączać w opakowaniu lub jeżeli produkt jest zwinięty. Produkt może ulec zniszczeniu przez gorące otoczenie.
- Przed instalacją wielu LED STRIPS prosimy uważać żeby na wszystkich taśmach strip podany „kod Bin“(litery) był identyczny.
- Diody LED reagują wrażliwie na wysokie temperatury! Przed wbudowaniem, należy zwrócić uwagę na temperaturę, która może pojawić się w miejscu pracy produktu. Nie może ona przekroczyć dopuszczalnej temperatury otoczenia (ta) produktu.

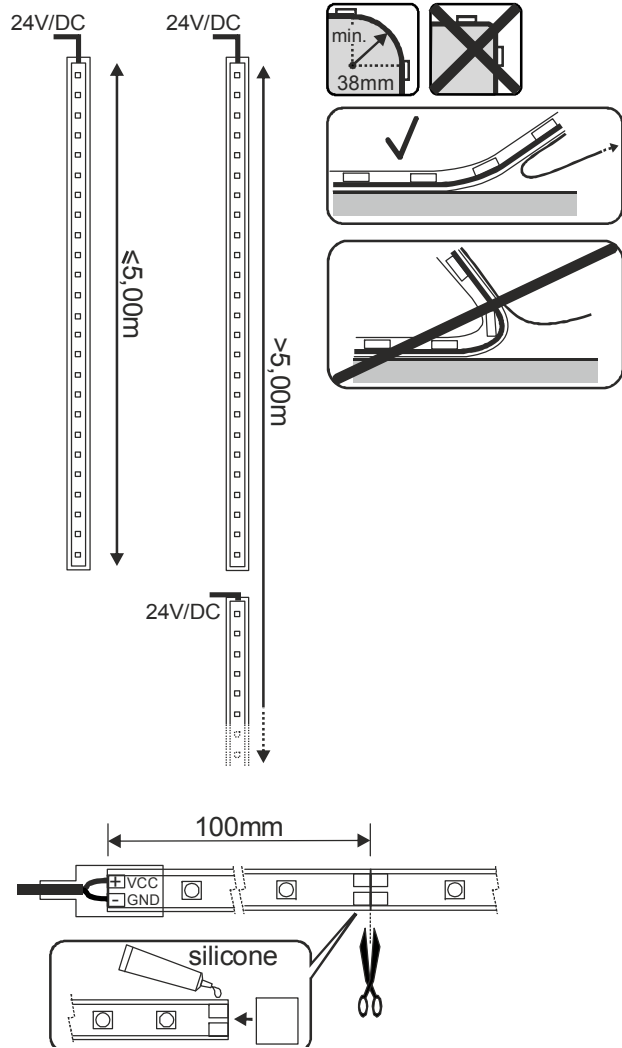
⚠ Produkt może być tylko używany odpowiednio do stopnia ochrony IP55.

- Należy korzystać tylko z odpowiedniego zasilacza sieciowego, napięcie wyjściowe: 24V/DC stałe (np. SLV nr art. 470500).
- Instalację należy przeprowadzić zgodnie ze schematem połączeń.
- Możliwe jest używanie maks. 5 m LED STRIP przy jednym zasilaniu.
- Paski można rozłączyć co 10 cm LED.
- Produkt należy używać jedynie z fachowo uszczelnionymi kontaktami.
- Przy układaniu produktu należy uważać, aby nie uszkodzić go ostrymi kantami itp. Mechaniczna absorpcja produktu jest nie dopuszczona.
- Przy użyciu taśmy klejącej podłoże musi być gładkie, czyste i nie tłuste.

IP FLEXLED ROLL 24V



552263/73	180x	SMD LED	15W	300 x 1,3 x 0,5 cm	0,20 kg
552265/75	300x		25W	500 x 1,3 x 0,5 cm	0,33 kg



РУССКИЙ

- Установка, монтаж и электрическое подключение может проводиться только квалифицированными электротехниками.
- Внимание: на протяжении всего времени установки соединительный провод должен быть отключен от напряжения! Подключение под напряжением может повредить светодиод!
- Не используйте продукт в упаковке или в свернутом состоянии. Нагревание продукта может вызвать его повреждение.
- Перед установкой нескольких светодиодных полос убедитесь в идентичности заданного на всех полосах кода „Bin Code“ (буквы).
- Светодиоды чувствительно реагируют на высокие температуры! Перед встраиванием учитывайте ожидаемую температуру на месте эксплуатации. Она не должна превышать допустимую для прибора температуру окружения (ta).

⚠️ Продукт можно использовать только в соответствии с типом защиты IP55.

- Используйте только соответствующий блок питания, выходное напряжение: 24V/DC постоянное (например, SLV, арт. № 470500).
- Проводите установку в соответствии со схемой подключения.
- К одному подводу питания может быть подключено не более 5 м полосы LED STRIP.
- На полосе все 10 см светодиода отделяются друг от друга.
- Используйте продукт только при профессионально изолированных контактах.
- При прокладывании продукта следите за тем, чтобы он не был поврежден острыми краями и другими подобными предметами. Механическая нагрузка на продукт не допускается.
- При использовании клейких полос поверхность, на которую они наклеиваются, должна быть ровной, чистой и обезжиренной.

SVENSKA

- Installations-, monteringsarbeten och arbeten på den elektriska anslutningen får endast utföras av auktoriserad elektriker.
- OBS! Under hela installationen måste strömkretsen vara spänningsfri! Anslutning under spänning förstör lysdioderna!
- Produkten får ej användas i förpackningen eller i hopvecklat tillstånd. Den blir då varm och kan förstöras.
- Kontrollera före installation av flera LED STRIPS att alla remsorna är märkta med samma "Bin Code" (bokstäver).
- LED är känsliga för höga temperaturer! Ta med temperaturen som är att vänta på monteringsplatsen före monteringen. Denna får ej överstiga produktens tillåtna omgivningstemperatur (ta).

⚠️ Produkten får endast användas i enlighet med kapslingsklassen IP55.

- Använd endast ett passande nätaggregat, utgångsspänning: 24V/DC konstant (t ex SLV Art.-nr 470500).
- Gör installationen enligt kopplingsschemat.
- Maximalt 5 m LED STRIP får kopplas till en strömkrets.
- Remsorna är delbara i steg om 10 cm.
- Använd endast artikeln tillsammans med fackmässigt tätade kontakter.
- Kontrollera vid montering av produkten att det inte finns några vassa kanter eller annat som kan skada den. Produkten får ej belastas mekaniskt.
- När kisterremarna används måste underlaget vara jämnt, rent och fettfritt.

TÜRKÇE

- Kurulum ve montaj işlerini ve elektrik bağlantısında yapılacak işleri sadece yetkili elektrik teknisyeni gerçekleştirebilir.
- Dikkat: Montaj esnasında bağlantı kablosunda gerilim olmamalıdır! Gerilim altındaki bağlantı LED'lere hasar verir!
- Ürünü kutusunda ya da sarılmış durumda kullanmayın, kendisinin ısınmasıyla ürün hasar görebilir.
- Çoklu LED STRIP tesis işleminden önce, tüm şeritlerde verilen "Bin Code" (harfler) bilgisinin aynı olmasına dikkat edin.

- LED'ler yüksek ısılara karşı hassastır! Monte etmeden önce çalışma ortamında oluşması beklenen ısıyı dikkate alın. Bu ısı, ürünün izin verilen çevre derecesini (ta) geçmemelidir.

- ⚠️ Ürün sadece koruma türü yönetmeliği IP55 uyarınca kullanılabilir.
- Sadece uygun elektrik adaptörü kullanın, çıkış gerilimi: sabit 24V/DC (örneğin SLV Ürün kodu 470500).
- Tesisatı bağlantı şemasına bağlı kalarak oluşturun.
- Bir beslemede en fazla 5 m LED-STRIP işletilebilir.
- Şeritler hepsi 10 cm ayrılabilir.
- Ürünü sadece profesyonel izole edilmiş bağlantılarla çalıştırın.
- Ürün döşenirken keskin kenarlar ya da benzerleri tarafından zarar görmemesine dikkat edin. Ürünü mekanik olarak zorlamak yasaktır.
- Yapıştırma şeridinin uygulanmasında zemin düz, temiz ve yağsız olmak zorundadır.

MAGYAR

- A termék beszerelését, hálózatra történő csatlakoztatását bízva szakemberre.
- Figyelem: ne helyezze feszültség alá a terméket, amíg a teljes szerelési folyamat véget nem ér, mivel ez kárt tehet a LED-ekben.
- Ne működtesse a terméket feltekerve vagy becsomagolva, mert a kibocsájtott hő hatására tönkremehet.
- Több LED szalag összekapcsolása esetén győződjön meg arról, hogy az egyes szalagok „Bin Code”-ja (Letter) megegyezik egymással.
- A LED-ek érzékenyen reagálhatnak a magas hőmérsékletre. Mielőtt üzembe helyezi a terméket, számoljon az üzemelés helyén felmerülő hőmérséklettel. Ez nem haladhatja meg a (ta) külső hőmérsékletet.
- ⚠️ A termék csak az IP55 szabványnak megfelelően használható.
- Csak a megfelelő, 24V/DC stabilizált tápegységgel használható! (pl. modellszám: 470500).
- Kérjük, a termék összeállításánál kövesse a szerelési rajz utasításait.
- Maximum 5 m LED szalagot üzemeltethet egy betáplálásról.
- A szalag 10 cm LED-enként vágható.
- Csak akkor üzemeltesse a terméket, ha minden összekötő elem a helyére került!
- A beszerelés alatt ne feszegetse a terméket, ill. ügyeljen arra, hogy a fényfűzért ne sértsen meg éles tárgygal.
- A legjobb tapadás érdekében a ragasztószalagot csak sima, tiszta és zsírmentes felületen használja.

art.-no. 552263/65/73/75 14.05.2014 © SLV Elektronik GmbH, Daimlerstr. 21-23, 52531 Übach-Palenberg, Germany, Tel. +49 (0)2451 4833-0 Сохраняется право на внесение технических изменений. Techniska ändringar kan förekomma. Teknik förändringar kan förekomma. Teknik değişiklik yapma hakkı saklıdır. A technikai részletek termékenként változhatnak.