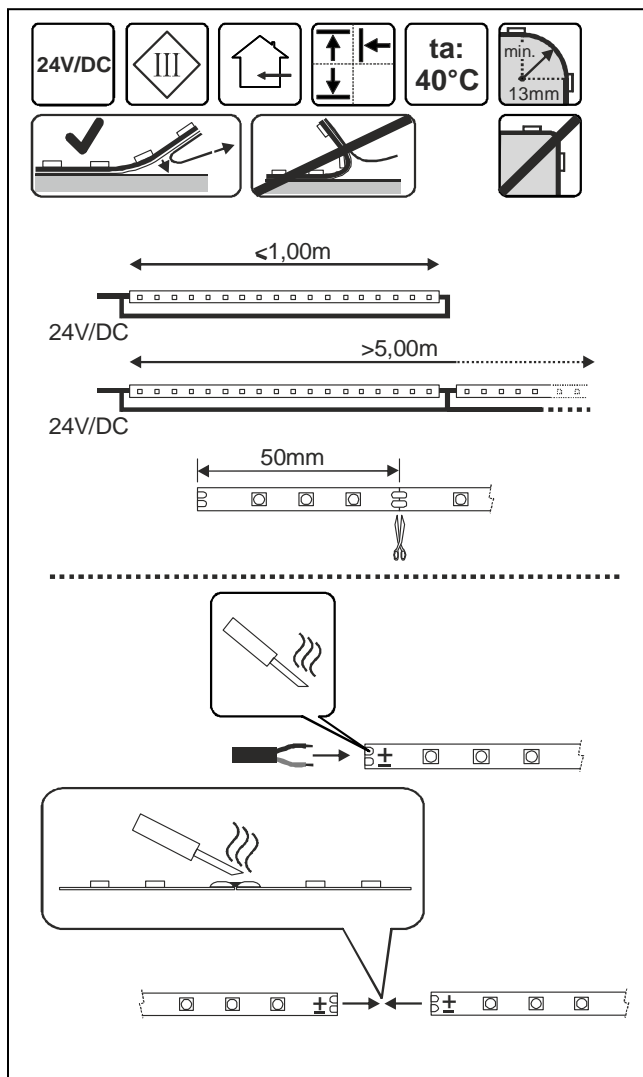


4,8mm LED Flex Strip

Art.-no. 552602/03/04/12/13/14

| | | | | | | | |
|--------|----------|-----|---------|-------|--------|------------------------|---------|
| 552602 | 60x LED | 4W | 380 lm | 2700K | CRI 80 | 100,0 x 0,48 x 0,12 cm | 0,02 kg |
| 552603 | | | 390 lm | 3000K | | | |
| 552604 | | | 450 lm | 4000K | | | |
| 552612 | 180x LED | 12W | 1140 lm | 2700K | CRI 80 | 200,0 x 0,48 x 0,12 cm | 0,06 kg |
| 552613 | | | 1170 lm | 3000K | | | |
| 552614 | | | 1350 lm | 4000K | | | |



DEUTSCH

- Installations-, Montagearbeiten und Arbeiten am elektrischen Anschluss darf nur eine zugelassene Elektrofachkraft durchführen.
- Dieses Produkt dient nur Beleuchtungszwecken und darf nur im Innenbereich betrieben werden.
- Achtung: Während der gesamten Dauer der Installation muss die Anschlussleitung spannungsfrei bleiben! Ein Anschluss unter Spannung zerstört die LED!
- Verwenden Sie nur ein geeignetes Netzteil, Ausgangsspg.: 24V/DC konstant (z.B. SLV Art.Nr. 470502).
- Verwenden Sie ein geeignetes Netzteil und/oder Steuergerät, Ausgangsspannung: 24V/DC. Beachten Sie die Gerätehinweise!
- Die Spannungsversorgung muss durch eine beidseitige Einspeisung erfolgen.
- LED reagieren empfindlich auf hohe Temperaturen! Berücksichtigen Sie vor dem Einbau, die am Betriebsort zu erwartende Temperatur.
- Achten Sie bei der Verlegung des Produktes darauf, dass es nicht durch scharfe Kanten oder Sonstiges beschädigt wird. Eine mechanische Beanspruchung des Produktes ist nicht zulässig.
- Erstellen Sie die Installation gemäß dem Anschlussschema.
- Die Strips sind alle 50mm trennbar.
- Ab einer Leistung von $>20\text{W}$ muss neu eingespeist werden.
- Der minimale Biegeradius darf 13 mm nicht unterschreiten.
- Bei Verwendung des Klebestreifens muss der Untergrund eben, sauber und fettfrei sein.

ENGLISH

- Installation, mounting or works on the electrical connection may only be carried out by an approved electrician.
- This product serves exclusively lighting purposes and may only be used indoors.
- Attention: Keep the whole installation off power until the work is completely finished. A connection with the power on will destroy the LED.
- Do not operate the product rolled-up or in its package. The product may be destroyed by its self-generated heat.
- Use only a suitable power supply unit, output: 24V/DC constant (e.g. SLV art.-no. 470502).
- Use only a suitable power supply unit and/or control unit, output: 24V/DC constant. Note the instructions!
- The power supply must be applied by two feed-in, one on each side.
- LED react sensitive on high temperatures! Before installation pay attention to the expected temperature at the place of operation.
- Make sure the light chain is not damaged by sharp edges and the like when installing it. Do not strain the product mechanically.
- Establish the installation according to the installation diagram.
- The strip may be cut each 50mm LED.
- Apply a new feed-in every $>20\text{W}$.
- The minimum bending radius may not be lower than 13 mm.
- When using the sticking tape the surface must be even, clean and free of grease.

FRANÇAIS

- L'installation, le montage et les travaux de branchement doivent être effectués seulement par un personnel professionnellement qualifié et agréé.
- Ce produit sert seulement aux fins d'éclairage et ne doit être pris en service qu'à l'intérieur.
- Attention: Pendant toute l'installation, la ligne de jonction doit rester hors tension! Un raccordement avec de la tension endommagera la diode électroluminescente.
- N'utilisez pas le produit ni dans son emballage ni en état enroulé, car un auto-échauffement peut endommager le produit.
- Utilisez uniquement une portion de ligne qui est faite pour ce produit, la tension de sortie: 24V/DC régulée (p.ex. SLV numéro d'article 470502).

- Utilisez une portion de ligne et/ou un poste de commande, tension de sortie: 24V/DC. Faites attention aux indications du produit!
- L'alimentation en courant doit faire l'objet d'une alimentation arrivant des deux côtés.
- Les LED sont sensibles aux hautes températures! Veuillez prendre en considération la température présumée au lieu du fonctionnement avant le montage.
- En posant le produit, faites attention à ce qu'elle ne soit pas endommagée par des angles vifs ou par d'autres choses. Il est interdit d'exposer le produit des agressions mécaniques.
- Faites l'installation selon le schéma de raccordement.
- Les bandes sont toutes les 50mm séparables par LED.
- Pour une puissance $>20\text{W}$ vous aurez besoin d'une autre alimentation.
- Le rayon de souplesse minimale ne doit pas être descendu au-dessous de 13 mm.
- Dans le cas où vous utiliser un adhésif la surface doit être pleine, propre et sans graisse.

ESPAÑOL

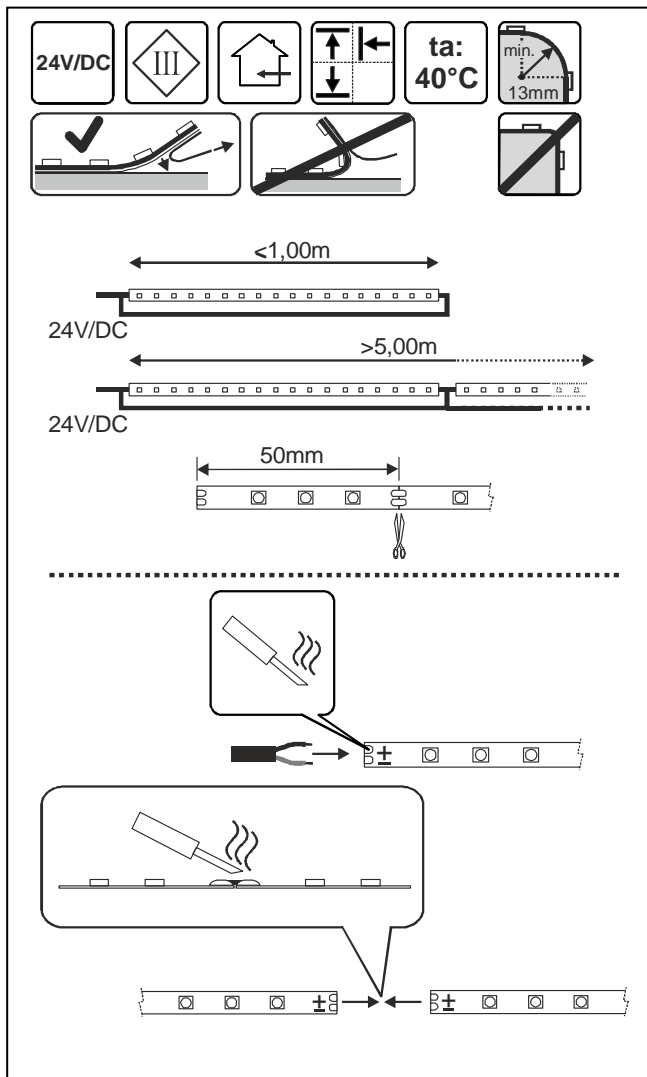
- Los trabajos de instalación, montaje y de conexión sólo deben ser realizados por un electricista autorizado.
- Este producto sirve únicamente para fines de iluminación y sólo puede utilizar solamente en el espacio interior.
- Atención: ¡Durante todo el tiempo de la instalación el cable de alimentación deberá ser libre de tensión! ¡Una conexión bajo tensión deteriora el LED!
- No utilice el producto en el embalaje o en estado enrollado, debido al autocalentamiento el producto se puede deteriorar.
- Utilice solamente un bloque de alimentación apropiado, tensión de salida: 24V/DC constante (p.ej. SLV nº 470502).
- Utilice un bloque de alimentación y/o un dispositivo de mando apropiados, tensión de salida: 24V/DC. ¡Tenga en cuenta las indicaciones del fabricante del aparato!
- El suministro de corriente debe efectuarse mediante alimentación por ambos lados.
- ¡Los LED reaccionan de forma sensible a temperaturas altas! Antes de la instalación, tenga en cuenta las temperaturas con las cuales hay que contar en el lugar de funcionamiento.
- Al tender el producto luminosa preste atención a que el producto no sea deteriorada por cantos agudos u otros objetos. No se permite desgaste mecánico del producto.
- Lleve a cabo la instalación según el esquema de conexiones.
- Las 50mm franjas de conexión son LEDs separables.
- Nueva conexión máximo cada $>20\text{W}$!
- El radio mínimo de flexión no debe bajar por debajo de 13 mm.
- A la hora de emplear la cinta adhesiva el fondo debe ser liso y estar limpio y sin grasa.

Art.-no. 552602/03/04/12/13/14 07.08.2015 © SLV GmbH, Daimlerstr. 21-23, 52531 Übach-Palenberg, Germany, Tel. +49 (0)2451 4833-0 Technische Änderungen vorbehalten.
 Technical Details are subject to change. Les détails techniques sont sujet à des changements.
 Nos reservamos el derecho a modificaciones técnicas.

4,8mm LED Flex Strip

Art.-no. 552602/03/04/12/13/14

| | | | | | | | |
|--------|----------|-----|---------|-------|--------|------------------------|---------|
| 552602 | 60x LED | 4W | 380 lm | 2700K | CRI 80 | 100,0 x 0,48 x 0,12 cm | 0,02 kg |
| 552603 | | | 390 lm | 3000K | | | |
| 552604 | | | 450 lm | 4000K | | | |
| 552612 | 180x LED | 12W | 1140 lm | 2700K | CRI 80 | 200,0 x 0,48 x 0,12 cm | 0,06 kg |
| 552613 | | | 1170 lm | 3000K | | | |
| 552614 | | | 1350 lm | 4000K | | | |



ITALIANO

- I lavori di installazione, montaggio e collegamento possono venir eseguiti esclusivamente da un elettricista professionista autorizzato.
- Questo prodotto deve essere utilizzato esclusivamente a fini di illuminazione e può essere messo in funzione unicamente in locali interni.
- Attenzione: Durante l'intera durata dell'installazione il condotto di collegamento deve rimanere a tensione zero! Un collegamento a tensione danneggia i LED!
- Non metta mai in funzione il prodotto imballato o incartato, visto che con il surriscaldamento proprio il prodotto può essere danneggiato.
- Usi esclusivamente un componente di rete adatto, tensione in uscita: 24V/DC costante (ad es. SLV no.art. 470502).
- Utilizzi un componente di rete e/o un apparecchio di pilotaggio adeguato con tensione di partenza: 24V/DC. Si attenga alle indicazioni delle apparecchiature!
- E' necessario che l'alimentazione di tensione avvenga attraverso un'alimentazione bidirezionale.
- I LED reagiscono in modo sensibile ad alte temperature! Prima del montaggio consideri la temperatura prevista sul luogo di funzionamento.
- Mentre installa il prodotto, faccia attenzione che non subisca danneggiamenti da bordi acuti o simili. Lo sforzo meccanico del prodotto non è ammesso.
- Esegua l'installazione secondo lo schema dei collegamenti.
- Gli strip sono tutti e 50mm separabili dal LED.
- A partire da una prestazione di $>20\text{W}$ si deve provvedere nuovamente all'alimentazione.
- Il raggio di curvatura non deve scendere al di sotto di 13 mm.
- Nel caso dell'uso di un nastro adesivo, il sottofondo deve essere diritto, pulito e privo di grassi.

NEDERLANDS

- Installatie, montage en aansluiting mogen slechts gebeuren door een erkend electricien.
- Dit product dient alleen voor verlichting en mag slechts binnenshuis worden gebruikt.
- Opgelet: Gedurende de gehele installatie moet de aansluitingsleiding zonder spanning zijn! Een aansluiting onder spanning vernielt de LED!
- Gebruikt u het product niet in de verpakking of in opgewikkelde toestand, want door zelfverwarming kan het product vernield worden.
- Gebruikt u slechts een geschikt netdeel, uitgangsspanning 24V/DC constant (b.v. SLV art.nr. 470502).
- Gebruik een aangepast netdeel en/of een aangepaste stuurinrichting, uitgangsspanning 24V/DC. Let op de instructies bij het apparaat!
- De stroomvoorziening dient aan beide kanten van het product te worden aangesloten.
- LED reageren gevoelig op hoge temperaturen! Voor het inzetten op de temperatuur letten die in de bedrijfsruimte wordt verwacht.
- Bij het leggen van het product erop letten dat het niet door scherpe kanten of iets dergelijks wordt beschadigd. Het product mag niet mechanisch worden belast.
- Richt u de installatie overeenkomstig met het aansluitingsschema op.
- De strips zijn alle 50mm LED uit elkaar te halen.
- Bij een belasting van $>20\text{W}$ extra aansluiting te gebruiken.
- Niet beneden de minimale buigradius van 13 mm blijven.
- Bij het toepassen van de kleefstrip moet de ondergrond glad, schoon en vetvrij zijn.

DANSK

- Kun en anerkendt elektromontør må gennemføre installations-, montage- og tilslutningsarbejder.
- Dette produkt er kun for belysningformål og må kun drives indendørs.
- Bemærk: Tilslutningsledningen må blive spændingsfri i løbet af installationens helt varigheden! En tilslutning under spænding ødelægger LEDen!

- Ikke driv produktet i indpakningen eller i opviklet tilstand. Produktet kan være ødelægget gennem egenopvarmning.
- Brug kun en egnet netdel, udgangsspænding: 24V/DC konstant (f.eks. SLV art.-nr. 470502).
- Brug en egnet netdel og/eller styreapparat, udgangsspænding: 24V/DC. Ta hensyn til henvisingerne for apparatet!
- Forsyningen med strøm skal ske fra begge sider.
- LED reagerer følsomt på høje temperaturer! Før montagen, ta hensyn til temperaturen som er at vente på driftsstedet.
- Ta hensyn ved forlæggelsen af produktet at det ikke være beskadiget gennem skarpe kanter eller anden. En mekanisk brug af produktet er ikke tilladelig.
- Fremstil installationen i overensstemmelse med tilslutningsplanen.
- Maksimalt 50mm LED-striper kan forbindes med hinanden.
- Fra en ydelse af $>20\text{W}$ der skal gøres en nye inmatning.
- Den minimale bøjningsradius må ikke underskride 13 mm.
- Hvis du bruger klistermærket undergrunden skal være jævn, ren og fedtfri.

JĘZYK POLSKI

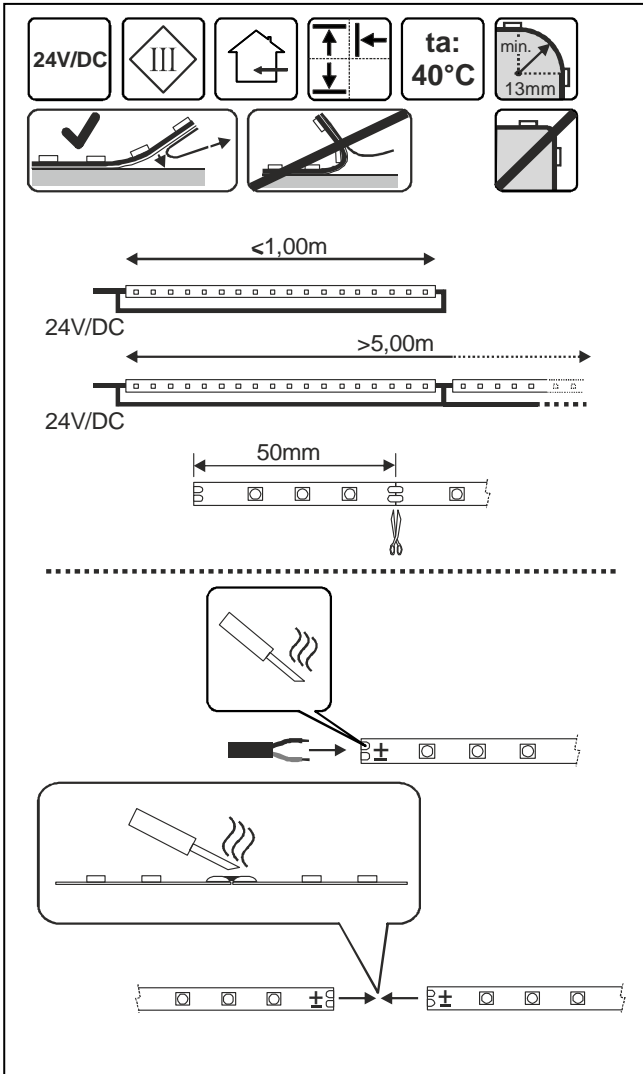
- Prace instalacyjne i montażowe oraz prace przy elektrycznym łączeniu mogą być tylko wykonane przez fachowca.
- Niniejszy produkt przeznaczony jest do celów oświetlenionych i należy stosować go jedynie w pomieszczeniach.
- Uwaga: W czasie trwania instalacji przewód łączący nie może być pod napięciem! Napięcie może zniszczyć LED!
- Produktu nie wolno włączać w opakowaniu lub jeżeli produkt jest zwinięty. Produkt może ulec zniszczeniu przez gorące otoczenie.
- Należy korzystać tylko z odpowiedniego zasilacza sieciowego, napięcie wyjściowe: 24V/DC stałe (np. SLV nr art. 470502).
- Należy korzystać z odpowiedniego zasilacza sieciowego i/lub sterownika, napięcie wyjściowe: 24V/DC. Należy zwrócić uwagę na instrukcje znajdujące się na urządzeniu!
- Zaopatrzenie w napięcie musi nastąpić przez obustronne zasilanie.
- Diody LED reagują wrażliwie na wysokie temperatury! Przed wbudowaniem, należy zwrócić uwagę na temperaturę, która może pojawić się w miejscu pracy produktu.
- Przy układaniu produktu należy uważać, aby nie uszkodzić go ostrymi kantami itp. Mechaniczna absorpcja produktu jest nie dopuszczona.
- Instalację należy przeprowadzić zgodnie ze schematem połączeń.
- Paski można rozłączyć co 50mm LED.
- 20W należy ponownie zasilić od mocy $>$.
- Minimalny promień zgięcia nie może przekroczyć 13 mm.
- Przy użyciu taśmy klejącej podłoże musi być gładkie, czyste i nie tłuste.

Art.-no. 552602/03/04/12/13/14 07.08.2015 © SLV GmbH, Daimlerstr. 21-23, 52531 Übach-Palenberg, Germany, Tel. +49 (0)2451 4833-0 Modifiche tecniche riservate. Behoudens technische wijzigingen. Ret til tekniske ændringer forbeholdes. Zmiany techniczne zastrzeżone.

4,8mm LED Flex Strip

Art.-no. 552602/03/04/12/13/14

| | | | | | | | |
|--------|----------|-----|---------|-------|--------|------------------------|---------|
| 552602 | 60x LED | 4W | 380 lm | 2700K | CRI 80 | 100,0 x 0,48 x 0,12 cm | 0,02 kg |
| 552603 | | | 390 lm | 3000K | | | |
| 552604 | | | 450 lm | 4000K | | | |
| 552612 | 180x LED | 12W | 1140 lm | 2700K | CRI 80 | 200,0 x 0,48 x 0,12 cm | 0,06 kg |
| 552613 | | | 1170 lm | 3000K | | | |
| 552614 | | | 1350 lm | 4000K | | | |



РУССКИЙ

- Установка, монтаж и электрическое подключение может проводиться только квалифицированными электротехниками.
- Настоящий продукт предназначен только для осветительных целей и может эксплуатироваться только в помещении.
- Внимание: на протяжении всего времени установки соединительный провод должен быть отключен от напряжения! Подключение под напряжением может повредить светодиод!
- Не используйте продукт в упаковке или в свернутом состоянии. Нагревание продукта может вызвать его повреждение.
- Используйте только соответствующий блок питания, выходное напряжение: 24В/DC постоянное (например, SLV, арт. № 470502).
- Используйте только соответствующий блок питания и/или блок управления, выходное напряжение: 24В/DC. Соблюдайте указания по эксплуатации прибора!
- Подача напряжения должна происходить через двухстороннее питание.
- Светодиоды чувствительно реагируют на высокие температуры! Перед встраиванием учитывайте ожидаемую температуру на месте эксплуатации.
- При прокладывании продукта следите за тем, чтобы он не был поврежден острыми краями и другими подобными предметами. Механическая нагрузка на продукт не допускается.
- Производите установку в соответствии со схемой подключения.
- На полосе все 50мм светодиода отделяются друг от друга.
- При мощности более >20Вт питание должно быть подано снова.
- Минимальный радиус изгиба должен быть не менее 13 мм.
- При использовании клейких полос поверхность, на которую они наклеиваются, должна быть ровной, чистой и обезжиренной.

SVENSKA

- Installations-, monteringsarbeten och arbeten på den elektriska anslutningen får endast utföras av auktoriserad elektriker.
- Denna produkt är avsedd för belysingsändamål och får endast användas inomhus.
- OBS! Under hela installationen måste strömkretsen vara spänningsfri! Anslutning under spänning förstör lysdioderna!
- Produkten får ej användas i förpackningen eller i hopvecklat tillstånd. Den blir då varm och kan förstöras.
- Använd endast ett passande nättaggregat, utgångsspänning: 24V/DC konstant (t ex SLV Art.-nr 470502).
- Använd ett passande nättaggregat och/eller styrenhet, utgångsspänning: 24V/DC. Beakta bruksanvisningarna för aggregatet.
- Strömförsörjningen måste göras genom matning från båda hållen.
- LED är känsliga för höga temperaturer! Ta med temperaturen som är att vänta på monteringsplatsen före monteringen.
- Kontrollera vid montering av produkten att det inte finns några vassa kanter eller annat som kan skada den. Produkten får ej belastas mekaniskt.
- Gör installationen enligt kopplingssschemat.
- Remsorna är delbara i steg om 50mm.
- Från och med en effekt på >20W måste en ny matning kopplas in.
- Den minimala böjningsradien får ej vara mindre än 13 mm.
- När klisterremsorna används måste underlaget vara jämnt, rent och fettfritt.

TÜRKÇE

- Kurulum ve montaj işlerini ve elektrik bağlantısında yapılacak işleri sadece yetkili elektrik teknisyeni gerçekleştirebilir.
- Bu ürün sadece aydınlatma amacına hizmet eder ve sadece kapalı alanda kullanılır.
- Dikkat: Montaj esnasında bağlantı kablosunda gerilim olmamalıdır! Gerilim altındaki bağlantı LED'lere hasar verir!
- Ürünü kutusunda ya da sarılmış durumda kullanmayın, kendisinin ısınmasıyla ürün hasar görebilir.

- Sadece uygun elektrik adaptörü kullanın, çıkış gerilimi: sabit 24V/DC (örneğin SLV Ürün kodu 470502).
- Uygun elektrik adaptörü veya kumanda cihazı kullanın, çıkış gerilimi: 24V/DC. Cihaz uyarılarını dikkate alın!
- Gerilim beslemesi çift taraflı bağlantı ile yapılmalıdır.
- LED'ler yüksek ısılara karşı hassastır! Monte etmeden önce çalışma ortamında oluşması beklenen ısıyı dikkate alın.
- Ürün döşenirken keskin kenarlar ya da benzerleri tarafından zarar görmemesine dikkat edin. Ürünü mekanik olarak zorlamak yasaktır.
- Tesisatı bağlantı şemasına bağlı kalarak oluşturun.
- Şeritler hepsi 50mm ayrılabilir.
- 20Watt'tan daha büyük elektrik gücünde yeni beslemenin bağlanması gerekir.
- Asgari eğim yarıçapı 13 mm'nin altına inmemelidir.
- Yapıştırma şeridinin uygulanmasında zemin düz, temiz ve yağsız olmak zorundadır.

MAGYAR

- A termék beszerelését, hálózatra történő csatlakoztatását bízza szakemberre.
- A termék kizárólag beltéri használatra alkalmas.
- Figyelem: ne helyezze feszültség alá a terméket, amíg a teljes szerelési folyamat véget nem ér, mivel ez kárt tehet a LED-ekben.
- Ne működtesse a terméket feltekerve vagy becsomagolva, mert a kibocsátott hő hatására tönkremehet.
- Csak a megfelelő, 24V/DC stabilizált tápegységgel használható! (pl. modellszám: 470502).
- Csak a megfelelő 24V/DC stabilizált tápegységgel és/vagy vezérlő egységgel működtethető! Lásd termékleírás!
- Az üzemeltetéshez két betápláló elem szükséges. Mindkét oldalon egy.
- A LED-ek érzékenyen reagálhatnak a magas hőmérsékletre. Mielőtt üzembe helyezzi a terméket, számoljon az üzemelés helyén felmerülő hőmérséklettel.
- A beszerelés alatt ne feszegetse a terméket, ill. ügyeljen arra, hogy a fényfűzért ne sértse meg éles tárgygal.
- Kérjük, a termék összeállításánál kövesse a szerelési rajz utasításait.
- A szalag 50mm LED-enként vágható.
- Több, mint 20W teljesítmény felett újabb betáplálásra van szükség.
- A hajlítási sugár nem lehet kisebb, mint 13 mm.
- A legjobb tapadás érdekében a ragasztószalagot csak sima, tiszta és zsírmentes felületen használja.

Art.-no. 552602/03/04/12/13/14 07.08.2015 © SLV GmbH, Daimlerstr. 21-23, 52531 Übach-Palenberg, Germany, Tel. +49 (0)2451 4833-0 Сохраняется право на внесение технических изменений. Tekniska ändringar kan förekomma. Teknik deüjşikliik yapma hakkı saklıdır. A technikai részletek terméként változhatnak.